

注意  
10に関して  
高さ調整、ニッパー等で切断

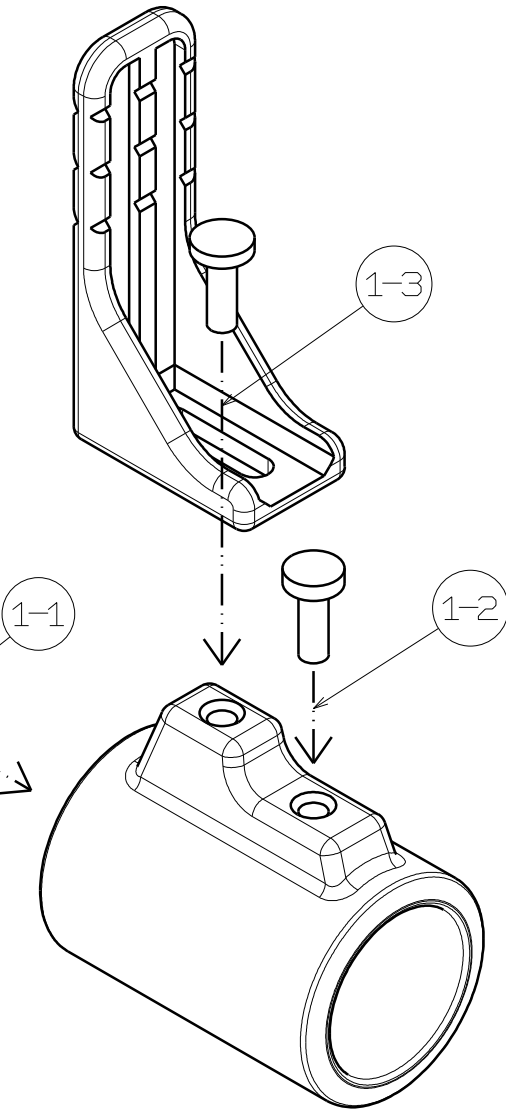
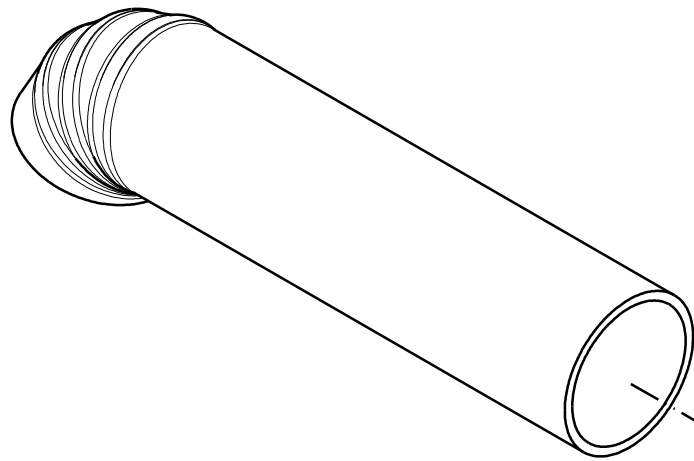
11に関して  
強力に締めると破損の危険があります

12に関して  
LEDは別売り

CAUTION  
Regarding steps 10  
Height adjustment,  
cutting with nippers, etc.

Regarding steps 11  
It will be damaged if tightened strongly

Regarding steps 12  
LED sold separately



完成図(Completion drawing)

