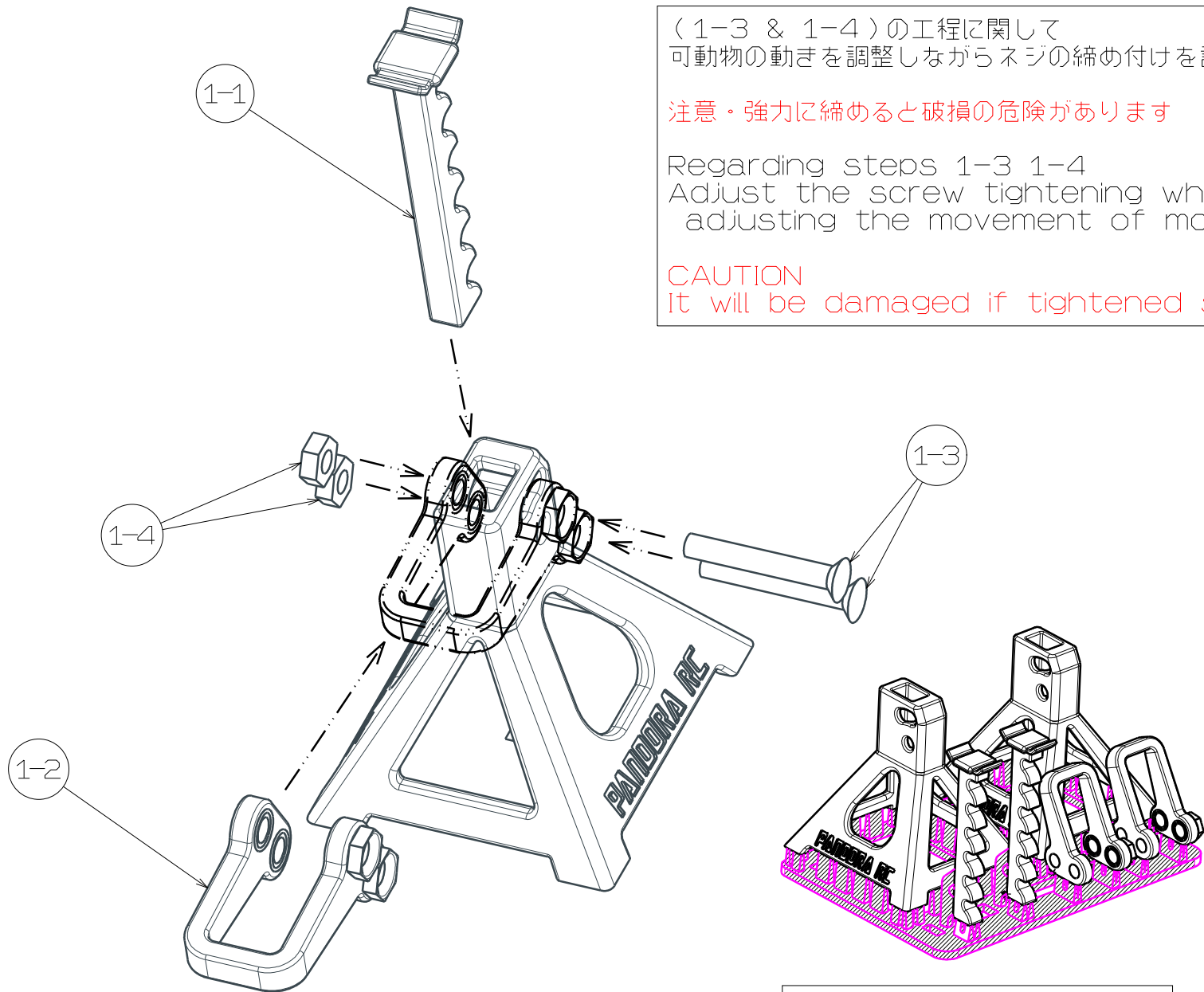


(1-3 & 1-4)の工程に関して
可動物の動きを調整しながらネジの締め付けを調整する事

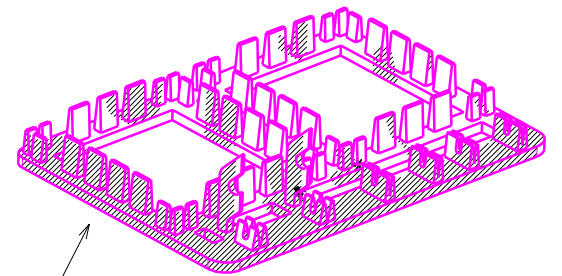
注意・強力に締めると破損の危険があります

Regarding steps 1-3 1-4
Adjust the screw tightening while
adjusting the movement of moving objects

CAUTION
It will be damaged if tightened strongly



製品形状/product shape



品質向上の為、仕様(形状)を変更する場合があります、ご了承ください。
Please note that the specifications (shape) may change for quality improvement.

| 符号 (sign) | 理由 (Reason for change) | 日付 (DATA) |
|----------------|-----------------------------|----------------|
| △1 | 新規 | 2021/10/26 |
| △2 | 材料変更による形状更新 | 2022/09/27 |

part number:

PAC-502

SIZE : FREE

A4



////箇所は不要箇所の為、ニッパー等で切取りしてください

//// Since the part is unnecessary, please cut it with nippers, etc.